



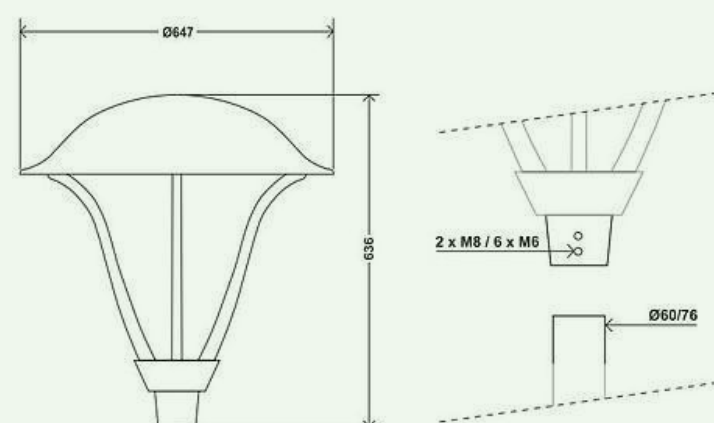
FICHA TECNICA LUMINARIA ORNAMENTAL TIPO ISLA

DESCRIPCIÓN:

Las Luminaria Isla, está diseñada para ser utilizada en ambientes urbanos, como paseos peatonales, calles residentes, parques y ciclo vías.

CARACTERÍSTICAS:

| | |
|--------------------------|---------------------------|
| - Grado de Hermeticidad: | IP65 |
| - Ancho: | 48cm |
| - Alto: | 60cm |
| - Lúmenes | 5500 lm, 11000 lm |
| - Estructura baja: | Aluminio fundido |
| - Estructura media: | Angulo de plancha laf 1mm |
| - Estructura alta: | Plancha LAF 1 mm |
| - Pernos: | Inox |
| - Pintura: | En polvo electrostática |
| - Tensión nominal: | 85V - 265V / 60 HZ |
| - Peso (VACIO): | 9,5KG |
| - Color de temperatura: | 6500k - 4000k - 3000k |
| - Potencia: | 50W - 100W |
| - Peso (VACIO): | 9,5 KG |
| - Tecnología: | CHIP LED SMD |
| - Material: | ALUMINIO FUNDIDO |
| - Color: | GRIS - NEGRO |
| - Vida útil | 50 000 HORAS |
| - Angulo | 120° |



VENTAJAS:

- Bajo consumo energético.
- Resistencia elegante para una instalación a baja altura
- Sin contaminación lumínica (FHS 0%)
- Materiales robustos y duraderos.

