

ALUMBRADO PÚBLICO HOJA

Luminaria para alumbrado público elaborado con materiales de alta calidad, resistente a la lluvia y al polvo. Tiene un diseño compacto y moderno, acabado en gris. No necesita lámparas complementarias. Disponible en temperatura de color: Blanco.



HASTA
50%
DE AHORRO

1
AÑO DE
GARANTÍA

50000hrs
VIDA ÚTIL

100 – 240 V~

IP65

IK08

SAVES UP TO SAVINGS

YEAR WARRANTY

PRODUCT LIFE



APLICACIONES / APPLICATIONS

Áreas públicas
Public areas

Entradas principales
Main entries

Estacionamiento
Parking lots

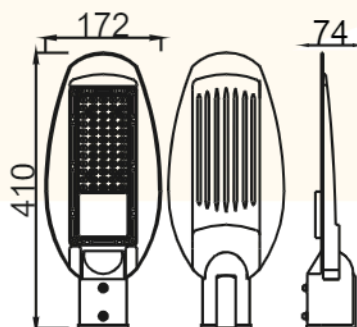
Carreteras
Highways

Fachada
Facades

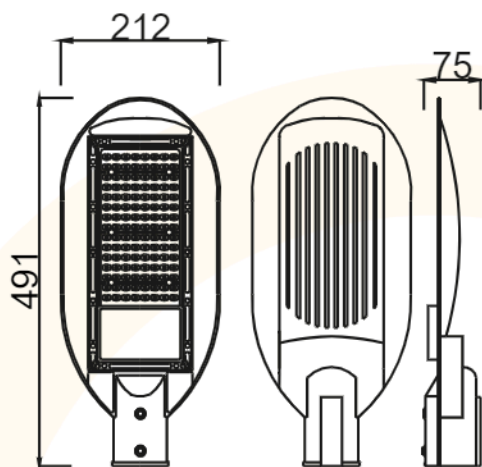
Potencia Power (W)	Flujo Luminoso Luminous Flux (lm)	Ángulo de Apertura Opening Angle	Temp. de color Color Temp. (K)	Vida Útil Lifetime	IRC CRI	Dimable Dimmable	Factor de Potencia Power Factor	Dimensiones Dimensions (mm)	Color de producto Product Color	Unidades por Caja Units per box
50	5000	150°x90°	● 6K	50000	>90	NO	0.9	410x172x74	Gris	8
50	5000	150°x90°	● 3K	50000	>90	NO	0.9	410x172x74	Gris	8
100	10000	150°x90°	● 6K	50000	>90	NO	0.9	491x212x75	Gris	6
100	10000	150°x90°	● 3K	50000	>90	NO	0.9	491x212x75	Gris	6
150	15000	150°x90°	● 6K	50000	>90	NO	0.9	575x254x75	Gris	6
150	15000	150°x90°	● 3K	50000	>90	NO	0.9	575x254x75	Gris	6
200	20000	150°x90°	● 6K	50000	>90	NO	0.9	619x353x79	Gris	4

ESQUEMA DE DIMENSIONES (mm) / DIMENSIONAL SCHEME

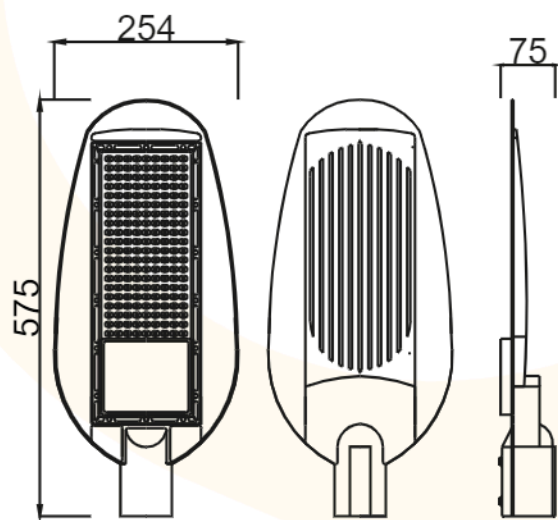
ALUMBRADO PÚBLICO HOJA 50



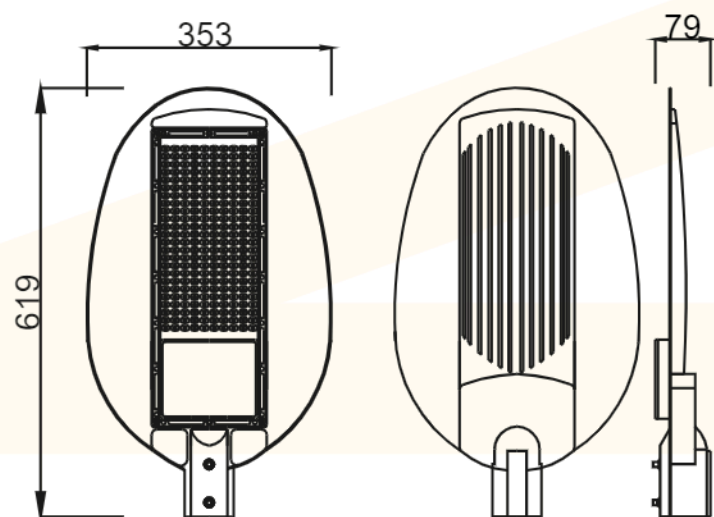
ALUMBRADO PÚBLICO HOJA 100W



ALUMBRADO PÚBLICO HOJA 150W



ALUMBRADO PÚBLICO HOJA 200W



INFORMACIÓN TÉCNICA ADICIONAL / ADDITIONAL TECHNICAL INFORMATION

FRECUENCIA / FREQUENCY	50 / 60 Hz
EFICACIA / EFFECTIVENESS	100lm/W
ARMÓNICOS / HARMONICS	THD<20%
VIDA ÚTIL / LIFE TIME	50000 horas
MONTAJE / ASSEMBLY	ADOSABLE
NORMAS DE FABRICACIÓN INTERNACIONAL/ INTERNATIONAL MANUFACTURING STANDARDS	IEC 62717:2014+AMD1-2015/UNE EN 62722-2-1:2016/ ANSI C78:377 A / IEC 60598-1-2014 / IEC 61547: 2020 RLV / UNE-EN 62471:2009

Energía

100 Lumen/Watt
50000 h

